



KABELBAUM STEUERUNG UNIT 0 LACED WIRING HARNESS STEERING UNIT 0

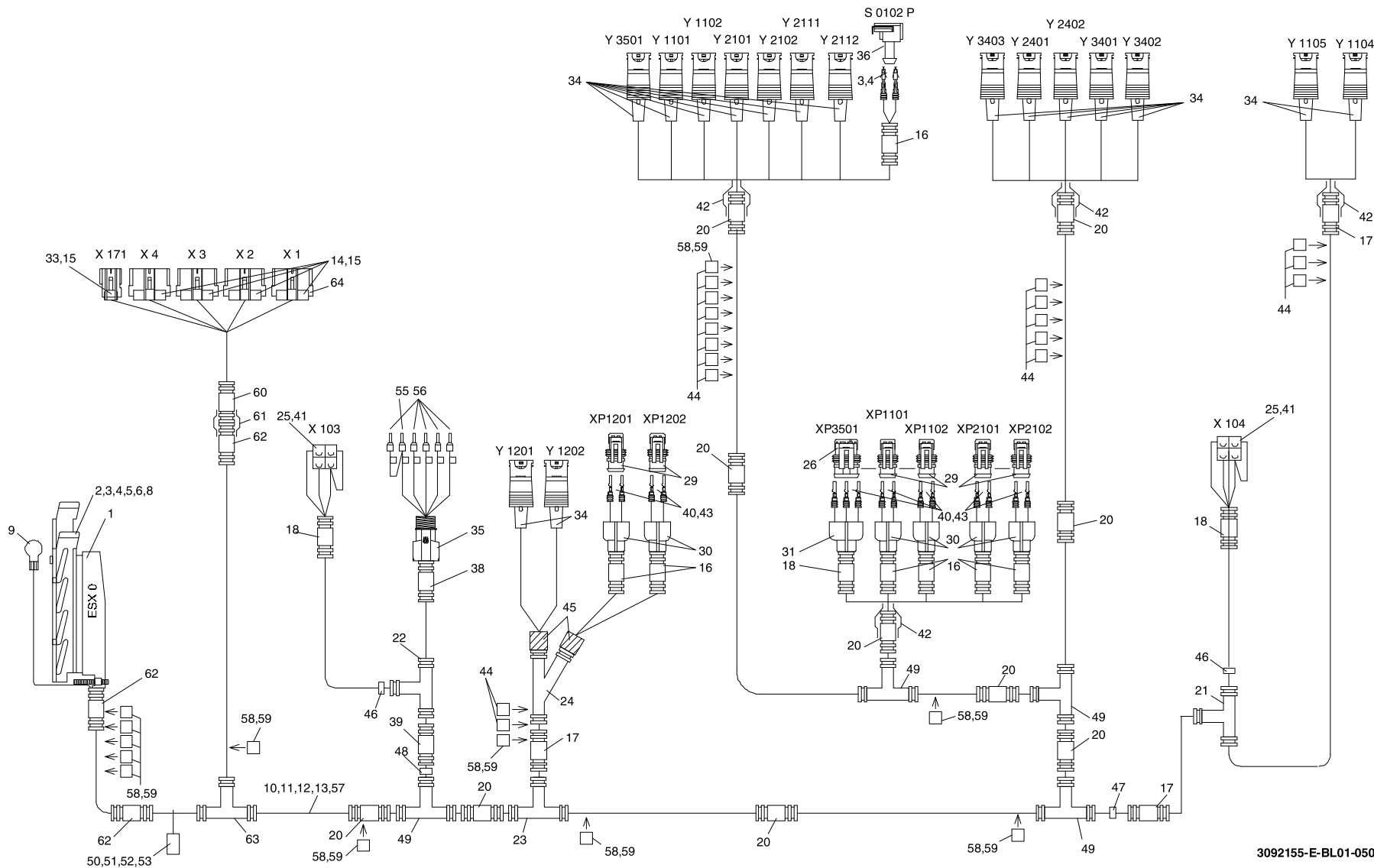
BILDTAFEL PICTORIAL DISPLAY

05.09

3092155-ETL E

1/4

**GMK 3055
BE 600
G 806**



GROVE
KABELBAUM STEUERUNG UNIT 0
LACED WIRING HARNESS STEERING UNIT 0
BILDTAFEL
PICTORIAL DISPLAY

05.09

3092155-ETL E

3/4

GMK 3055
BE 600
G 806

Lfd. Nr.	Querschn. wire size mm ²	Farbe colour	Länge length mm	Info	Stecker plug	Pin	Stecker plug	Pin
1	0.5	BN	600	AGND			1	ESX 0 1
2	0.5	BN	875		X 2	1		
3	0.5	BN	2555	IN 3501 P	XP 3501	3		
4	0.5	WH	1475		X 2	9		ESX 0 2
5	0.5	WH	1475		X 4	6		ESX 0 3
6	0.5	WH	1475	RxD	X 2	11		ESX 0 4
7	0.5	WH	1475	TxD	X 2	12		ESX 0 5
8	0.5	WH	1475	IN 3503a	X 2	6		ESX 0 6
9	0.5	WH	1475	IN 3709	X 4	7		ESX 0 7
10	0.5	WH	1475	IN 3540	X 1	11		ESX 0 9
11								
12								
13								
14	0.5	WH	4725		A 1101	7		ESX 0 12
15	0.5	WH	1475	IN 3503	X 2	7		ESX 0 13
16	0.5	WH	4725		A 1101	4		ESX 0 14
17	0.5	WH	1475		X 2	4		ESX 0 15
18	0.5	WH	3155	S 1102 P	XP 1102	2		ESX 0 16
19	0.5	WH	2455	S 1202 P	XP 1202	2		ESX 0 17
20	0.5	WH	3155	S 2102 P	XP 2102	2		ESX 0 18
21	0.5	WH	1475		X 3	11		ESX 0 19
22	0.5	WH	1475	K 1102	X 2	15		ESX 0 20
23	0.5	WH	1475	K 1202	X 3	15		ESX 0 21
24	0.5	WH	700	VCC perm			2	ESX 0 22
25	0.5	WH	1175		X 3	1		
26	0.5	WH	4025		A 1101	1		
27	0.5	WH	150		A 1101	5		
28	0.5	WH	700				3	
29	0.5	WH	1255		XP 1201	1		
30	0.5	WH	1255		XP 1202	1		
31	0.5	WH	850				4	
32	0.5	WH	505		XP 1101	1		
33	0.5	WH	905		XP 1102	1		
34	0.5	WH	505		XP 2101	1		
35	0.5	WH	905		XP 2102	1		
36	0.5	WH	705		XP 3501	1		
37								
38	0.5	WH	1475	8,5 V	X 1	8		ESX 0 23
39	0.5	WH	1475		X 2	8		ESX 0 24
40	0.5	WH	1475		X 4	5		ESX 0 25
41	0.5	GN	200	CAN LOW			5	ESX 0 26
42	0.5	GN	1275		X 171	2		
43	0.5	GN	1275		X 171	4		

Lfd. Nr.	Querschn. wire size mm ²	Farbe colour	Länge length mm	Info	Stecker plug	Pin	Stecker plug	Pin
44	0.5	YE	1225		X 171	1		
45	0.5	YE	1225		X 171	3		
46	0.5	YE	250	CAN HIGH			6	ESX 0 27
47	0.5	WH	1475	D +	X 1	7		ESX 0 28
48	0.5	WH	1475		X 3	6		ESX 0 29
49								
50	0.5	WH	2955	IN 3501 P	XP 3501	2		ESX 0 31
51	0.5	WH	1475	IN 3541	X 1	12		ESX 0 32
52								
53	0.5	GN	300	CAN LOW			7	ESX 0 33
54	0.5	GN	1175		X 171	6		
55	0.5	GN	1175		X 171	8		
56	0.5	YE	1125		X 171	5		
57	0.5	YE	1125		X 171	7		
58	0.5	YE	350	CAN HIGH			8	ESX 0 53
59								
60								
61								
62	0.5	WH	1475		X 3	12		ESX 0 34
63	0.5	WH	1475		X 2	5		ESX 0 35
64	0.5	WH	4725		A 1101	3		ESX 0 36
65	0.5	WH	1475		X 2	3		ESX 0 37
66	0.5	WH	2755	S 1101 P	XP 1101	2		ESX 0 38
67	0.5	WH	2455	S 1201 P	XP 1201	2		ESX 0 39
68	0.5	WH	2755	S 2101 P	XP 2101	2		ESX 0 40
69								
70	0.5	WH	1475	K 1101	X 2	14		ESX 0 42
71	0.5	WH	1475	K 1201	X 3	14		ESX 0 43
72	0.5	WH	1475	K 0102	X 4	14		ESX 0 44
73								
74	0.5	WH	1475		X 2	10		ESX 0 46
75	0.5	WH	1475		X 3	10		ESX 0 47
76	0.5	WH	1475		X 4	1		ESX 0 48
77	0.5	WH	1475		X 4	2		ESX 0 49
78								
79								
80								
81								
82	0.5	WH	1475	UE	X 1	6		ESX 0 54
83	0.5	BN	400	DGND			30	ESX 0 55
84	0.5	BN	1075		X 1	10		
85	0.5	BN	4325		A 1101	2		
86	1.0	WH	1475	+ 24 V	X 1	1		ESX 0 56

Lfd. Nr.	Querschn. wire size mm ²	Farbe colour	Länge length mm	Info	Stecker plug	Pin	Stecker plug	Pin
87	1.0	WH	1475	+ 24 V	X 1	2		ESX 0 57
88	1.0	WH	1475	+ 24 V	X 1	3		ESX 0 58
89	1.0	WH	1475	+ 24 V	X 1	4		ESX 0 59
90	1.0	WH	1475	+ 24 V	X 1	5		ESX 0 60
91	0.5	WH	2595				9	ESX 0 61
92	0.75	1	880		Y 3501	1		
93	0.5	WH	2975				10	ESX 0 62
94	0.75	1	250		Y 1104	1		
95	0.5	WH	2925				11	ESX 0 63
96	0.75	1	300		Y 1105	1		
97	0.5	WH	3075				12	ESX 0 64
98	0.75	1	650		Y 3403	1		
99								

GROVE
KABELBAUM STEUERUNG UNIT 0
LACED WIRING HARNESS STEERING UNIT 0
BILDTAFEL
PICTORIAL DISPLAY

05.09

3092155-ETL E

4/4

GMK 3055
BE 600
G 806

Lfd. Nr.	Querschn. wire size mm ²	Farbe colour	Länge length mm	Info	Stecker plug	Pin	Stecker plug	Pin
1	1,0	BN	1575		X 1	13	↔	MASSE GH
2								
3	0.75	1	410			13	→	Y 1101 1
4	0.5	WH	3040		X 2	2	←	
5	0.75	1	440			14	→	Y 1102 1
6	0.5	WH	3010		X 2	13	←	
7	0.75	1	625			15	→	Y 1201 1
8	0.5	WH	2175		X 3	2	←	
9	1,0	WH	5030		X 3	3	↔	X 103 3
10	1,0	WH	7110				→	X 104 3
11								
12	1,0	WH	5030		X 3	4	↔	X 103 1
13	1,0	WH	7110				→	X 104 1
14	0,5	WH	3800		X 3	5	↔	S 0102P 1
15								
16	1,0	BN	5030		X 3	7	↔	X 103 4
17	1,0	BN	50				→	X 103 2
18	1,0	BN	4630		X 3	8	↔	X 104 4
19	1,0	BN	50				→	X 104 2
20	0,5	WH	3800		X 3	9	↔	S 0102P 2
21								
22	0.75	1	675			18	→	Y 1202 1
23	0.5	WH	2125		X 3	13	←	
24	0.75	1	520			19	→	Y 2101 1
25	0.5	WH	2980		X 4	3	←	
26	0.75	1	550			20	→	Y 2102 1
27	0.5	WH	2950		X 4	4	←	
28	0.75	1	580			21	→	Y 2111 1
29	0.5	WH	2920		X 4	8	←	
30	0.75	1	610			22	→	Y 2112 1
31	0.5	WH	2890		X 4	9	←	
32	0.75	1	730			23	→	Y 2401 1
33	0.5	WH	3520		X 4	10	←	
34	0.75	1	760			24	→	Y 2402 1
35	0.5	WH	3490		X 4	11	←	
36	0.75	1	740			25	→	Y 3401 1
37	0.5	WH	3460		X 4	12	←	
38	0.75	1	770			26	→	Y 3402 1
39	0.5	WH	3430		X 4	13	←	
40								
41								
42	2,5	BN	3100		X 1	14	↔	27
43	0.75	2	850				→	Y 3501 2

Lfd. Nr.	Querschn. wire size mm ²	Farbe colour	Länge length mm	Info	Stecker plug	Pin	Stecker plug	Pin
44	0.75	2	350				→	Y 1101 2
45	0.75	2	350				→	Y 1102 2
46	0.75	2	400				→	Y 2101 2
47	0.75	2	400				→	Y 2102 2
48	0.75	2	400				→	Y 2111 2
49	0.75	2	400				→	Y 2112 2
50								
51								
52	2,5	BN	1925		X 1	15	↔	28
53	0.75	2	2275				→	Y 3403 2
54	0.75	2	2325				→	Y 2401 2
55	0.75	2	2325				→	Y 2402 2
56	0.75	2	2275				→	Y 3401 2
57	0.75	2	2275				→	Y 3402 2
58								
59	1,0	BN	1425				↔	31
60	0.75	2	350				→	Y 1105 2
61	0.75	2	350				→	Y 1104 2
62								
63	1,0	BN	2075		X 4	15	↔	29
64	0.75	2	725				→	Y 1201 2
65	0.75	2	725				→	Y 1202 2
66								
67								
68								
69								
70								